



## WTS

1-3 kVA

Solução ideal para uma protecção máxima de equipamentos críticos em sistemas de pequena dimensão. Design bastante compacto, robusta e com elevada fiabilidade e eficiência.



GAMA DE POTÊNCIA

**1-3 kVA**



ENTRADA E SAÍDA MONOFÁSICA

**(1:1)**



INDÚSTRIA



COMUNICAÇÕES



TRANSPORTES

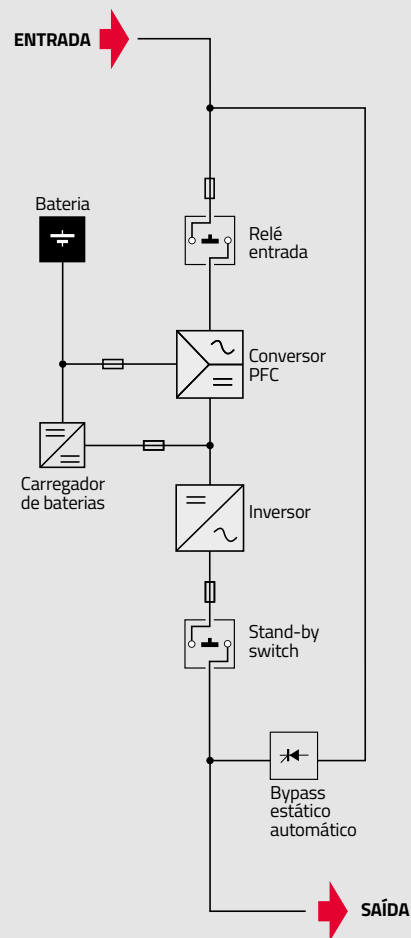


EQUIPAMENTOS MÉDICOS

## ✓ PRINCIPAIS CARACTERÍSTICAS

- Online de Dupla Conversão com onda de saída pura sinusoidal.
- Controlo inteiramente digital controlado por micro processador DSP.
- Tecnologia "Cold Start".
- Sistema avançado de gestão das baterias (ABM) com gestão inteligente, controlo automático equalizado e flutuante, melhorando a fiabilidade do carregador e prolongando a vida útil das baterias.
- Tempo de transferência de carga ajustável e compatível ao funcionamento com grupo gerador.
- Display LCD intuitivo e de fácil utilização.
- Portas de comunicação multiplataforma avançadas para gestão e monitorização da UPS.
- Emergency Power Off (EPO).
- Ventiladores de arrefecimento auto-reguláveis em função da carga e temperatura.

## ESQUEMA DE FUNCIONAMENTO

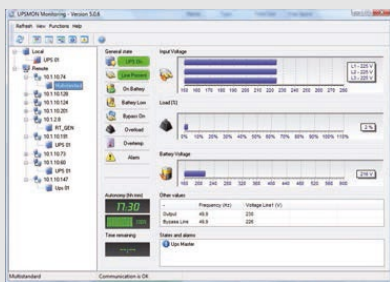


## COMUNICAÇÃO / GESTÃO



### Painel frontal UPS

Exibe informações vitais de funcionamento da UPS e permite o comando das principais operações.



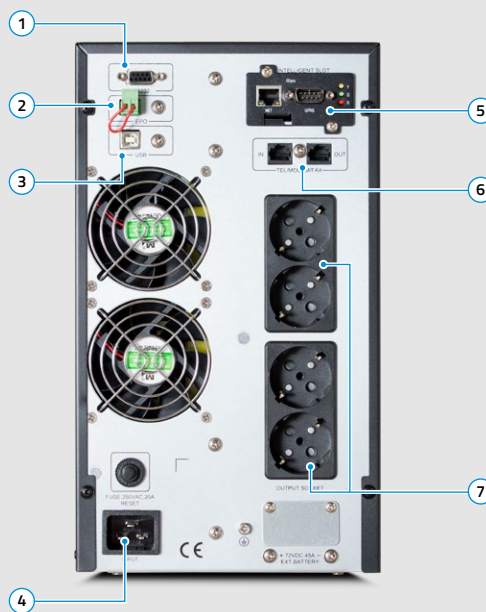
### Software de comunicação e gestão "user-friendly"

Apresenta informação em tempo real dos principais parâmetros eléctricos e de funcionamento do equipamento. Visualização e envio de logs e eventos, registos do histórico de ocorrências. Permite efectuar o encerramento automático dos equipamentos protegidos. Gestão remota das principais funções.



Quando configurado o software efectua o encerramento automático dos PCs e servidores protegidos pelo equipamento.

## PAINEL TRASEIRO



1. Porta série RS232
2. EPO (Emergency Power OFF)
3. Porta USB
4. Alimentação de entrada
5. Placa de comunicação (opcional)
6. Protecção de picos (Modem/Telefone)
7. Tomadas de saída

### ESPECIFICAÇÕES

Modelo	WTS 1k	WTS 2k	WTS 3k
Potência	1000VA/900W	2000VA/1800W	3000VA/2700W
<b>Entrada</b>			
Tensão Nominal	230Vac ± 10%		
Frequência Nominal	50/60Hz (auto-deteccção)		
Gama de Frequência	40 ~ 70Hz		
Gama de Tensão	110 ~ 176 Vac (redução linear da potência entre 50% e 100% de carga); 176 ~ 280 Vac (sem redução); 280 ~ 300Vac (redução de potência 50%)		
Fator de Potência	≥0.99		
Distorção Harmónica (THDI)	< 6%		
Gama de Tensão em Bypass	-25% ~ +15% (configurável)		
Ligação de entrada	Tomada IEC320		
<b>Saída</b>			
Tensão nominal	208 / 220 / 230 / 240 Vac (configurável via LCD)		
Regulação de Tensão	±1%		
Frequência (faixa sincronizada)	50Hz / 60Hz		
Frequência (modo baterias)	50Hz / 60Hz ±0.1Hz		
Forma de onda	Sinusoidal		
Factor de Potência	0.9		
Factor de Crista	3:1		
Distorção Harmónica Total (THDv)	≤2% carga linear / ≤5% carga não linear		
Capacidade do inversor em sobrecarga	105% ~ 125%: Transfere para bypass em 1min 125% ~ 150%: Transfere para bypass em 30seg >150%: Transfere para bypass em 300ms		
Eficiência	≥97% em modo ECO; ≥90% em modo Normal		
Ligação de saída	Tomada Schuko fêmea		
<b>Baterias</b>			
Tipo	12V/9Ah, VRLA sem manutenção		
Baterias internas	2 x 9Ah	4 x 9Ah	6 x 9Ah
Autonomia típica / Standard	10 minutos		
Tempo de recarga	3-4h		
<b>Sistema e Comunicações</b>			
Display	LCD + LED		
Alarmes e protecção	Curto-circuito, falha alimentação, modo de baterias, baixa tensão das baterias, falha ventiladores, sobrecarga		
Interfaces / Comunicações	EPO/RS232/USB/RS485 (opcional) / contactos secos (opcional) /SNMP (opcional)		
<b>Condições Físicas e Ambientais</b>			
Peso UPS (kg)	11	18	27
Dimensões (LxPxA) (mm)	144 x 336 x 216	191 x 419 x 335	191 x 419 x 335
Temperatura de funcionamento	0~40°C		
Humidade relativa	0-90% (sem condensação)		
Nível de ruído	≤50dB (1m)		
Nível de protecção	IP20		
Normas	EN 62040-1, EN 62040-2, EN 61000-3-2, EN 61000-3-3, IEC 61000-4-2, IEC 61000-4-3, IEC 61000-4-4, IEC 61000-4-5, IEC 61000-4-6, IEC 61000-4-8, IEC 61000-4-11, IEC 61000-2-2, IEC 62040-2, IEC 62040-1, IEC 62040-3		