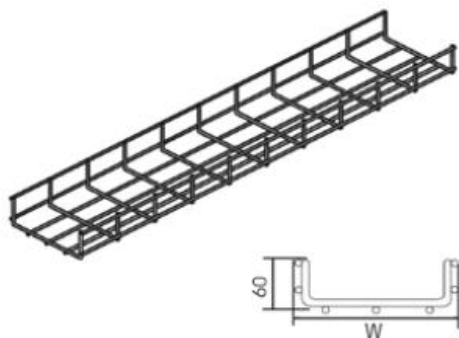


EMISSOR: COMPROSE LDA (distribuidor oficial VERGOKAN)

Caminho de cabos em varão VFUL 60



Malha: 50 x 100 mm
 Diâmetro do varão transversal \varnothing 3,50 mm
 Diâmetro do varão longitudinal \varnothing 4,50 mm

Acabamento standard	Sendzimir EN 10244-2
Acabamento opcional HD	Galvaniz. a quente ISO1461
Acabamento opcional PE	Reves. Poliéster

HD	Reference	\updownarrow mm	\leftrightarrow mm	\rightarrow mm	\rightleftarrows mm	kg/m	\square	Stock	Unit
HD	VFUL60.050	60	50		3000	0.570	30	✓	m
HD	VFUL60.100	60	96		3000	0.830	30	✓	m
HD	VFUL60.150	60	146		3000	0.870	30	✓	m
HD	VFUL60.200	60	197		3000	1.030	30	✓	m
HD	VFUL60.300	60	297		3000	1.330	30	✓	m

Fix with:

HD	VFK	-	-	-	-	0.020	100	✓	piece
HD	VFKS	55	250	-	-	0.270	10	✓	piece
HD	KPVF	51	248	-	-	0.100	30	✓	piece

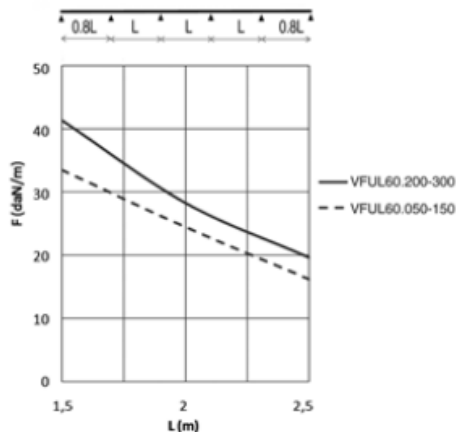


Diagrama de Carga

Este diagrama ilustra as cargas admissíveis distribuídas uniformemente e aplicadas sobre vários suportes. Cumpre com a norma IEC 61537 com união a 1/5 do vão e do fim = 0,8x o vão. Quando a união se situa ao centro do vão, uma redução de 0,7x da carga admissível é para ser considerada.

F = máx. carga admissível (daN / m)

L = distância de apoio (m)

Max. deflexão (m) = L / 100