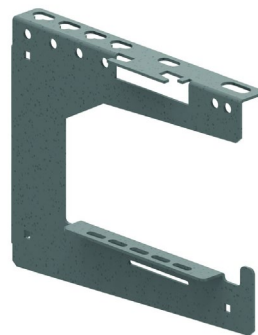


**EMISSOR: COMPROSE LDA** (distribuidor oficial VERGOKAN)

## Consola Ligeira - CCLI

Ideal para instalações com suspensões de arame.

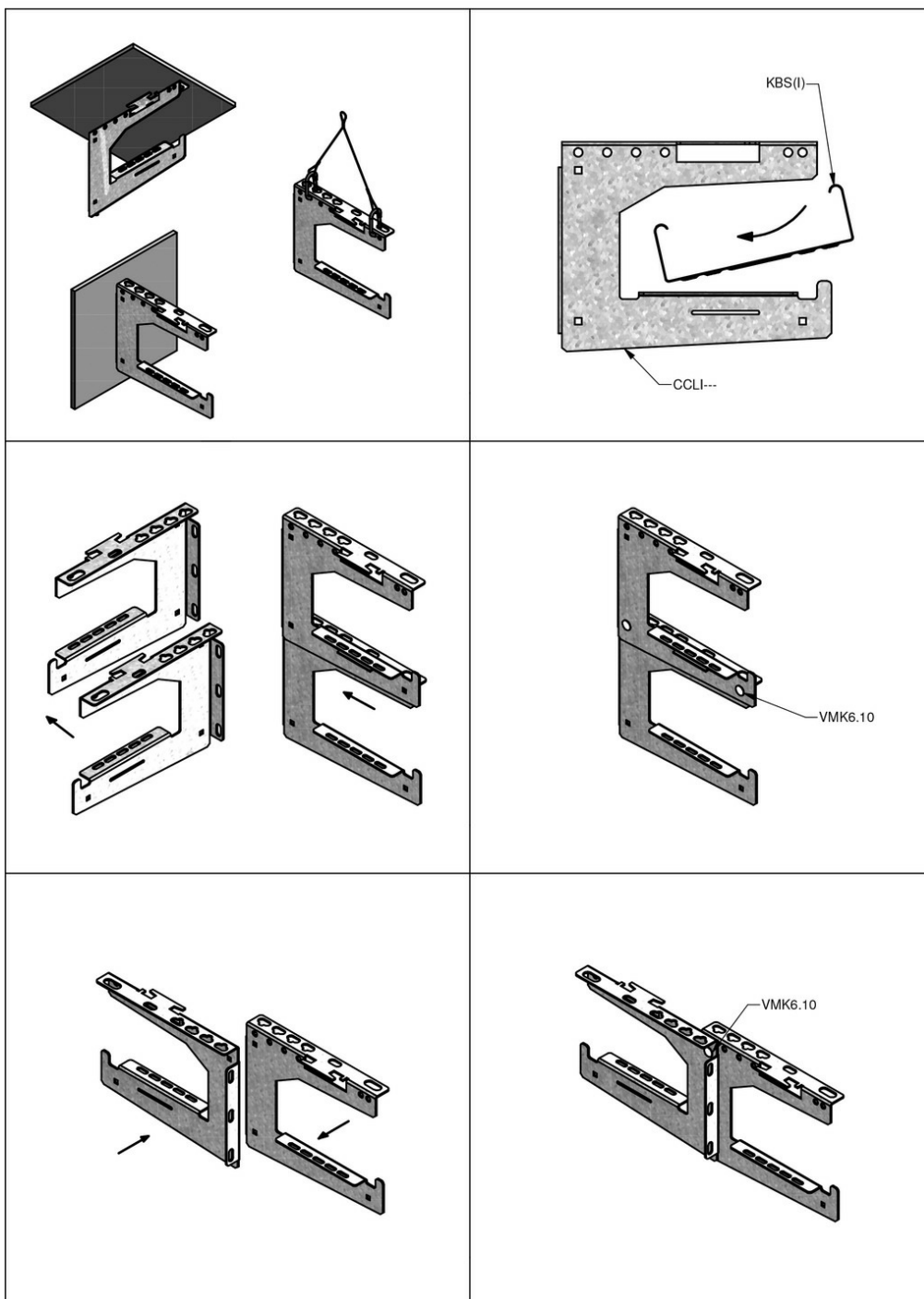
Também aplicável para KBSCL, KBSI, KBS, KGCL, KGI, KG.



Acabamento	Pre-galvanizado
Acabamento opcional	Galvanizado a Quente

	Max. load (in daN) (wall)	Max. load (in daN) (ceiling)
CCLI100	80	65
CCLI150	60	45
CCLI200	120	110
CCLI300	130	80
CCLI400	100	60

HD	Reference	↑ mm	↔ mm	→  ← mm	↔ mm	kg/stk	📦	Stock	Unit
-	<b>CCLI100</b>	213	100			0,488	6	X	STK
-	<b>CCLI150</b>	215	150			0,594	6	X	STK
-	<b>CCLI200</b>	218	200			0,881	6	X	STK
-	<b>CCLI300</b>	224	300			1,402	6	X	STK
-	<b>CCLI400</b>	229	400			1,784	6	X	STK



**COMPROSE**

Ficha de Produto

**VERGOKAN**

Consola CCLI