



Certificado de Conformidad

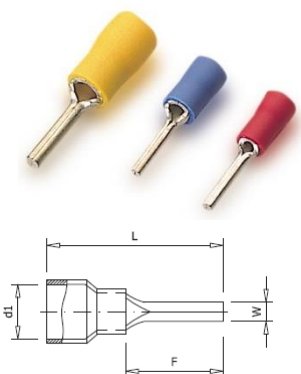
CERTIFICATE OF CONFORMITY

La empresa SOFAMEL S.L certifica que el producto descrito a continuación
The company SOFAMEL S.L certifies that the product described below

PRODUCTO PRODUCT

TERMINAL PREAISLADO PUNTO REDONDO Mod. AP INSULATED PIN TERMINAL Mod. AP

Características del producto Product characteristics



Los terminales preaislados AP están fabricados con fleje de cobre electrolítico y aislamiento en PVC.

AP terminal manufactured from electrolytic copper strap with PVC insulation.

Cumple con los requerimientos establecidos por la Norma Is in accordance with requirements established by the Standard Norma de referencia / Reference Standard

Son conformes a las disposiciones establecidas en la Directiva 2014/35/UE sobre el material eléctrico destinado para utilizarse con determinados límites de tensión del Consejo de las Comunidades Europeas.

Y según la norma **UNE 21021**: Piezas de conexión para líneas eléctricas hasta 72,5 kV. Cumplen con la Directiva 2015/863/EU de la Unión Europea (RoHS 3).

Are in accordance with the European Directive 2014/35/EU about electrical material destined to be used under determinate voltage limits of European Community Council.

And according the Standard **UNE 21021**: Adapters for electric lines to 72,5 KV.

They comply with European Union Directive 2015/863/EU (RoHS 3).

Marzo de 2019
March 2019

Firma / Signature:

Joan Margets Gumà
Director General / General Manager

Firma / Signature:

Sandra Pérez García
Resp. Calidad / quality Manager

El Sistema de Gestión de Calidad implantado en SOFAMEL cumple con la norma INTERNACIONAL ISO 9001:2015 y certificado por el organismo AENOR, acreditado por la entidad ENAC.

The Quality Management System established in SOFAMEL is based on the International Standard Norm ISO 9001:2015, and it has been certificated by the body AENOR, ENAC accredited body.